

LÍNEA MANIJAS

FICHA TÉCNICA

REF: KL 102

SISTEMA TUBULAR



- Entrada

- Alcoba

- Baño



- ✓ Fácil instalación.
- ✓ Mantiene su acabado a través del tiempo.
- ✓ Diseño moderno y robusto.


@CERRADURASKL

 323 586 5933

www.klsecurity.com.co


CERRADURAS

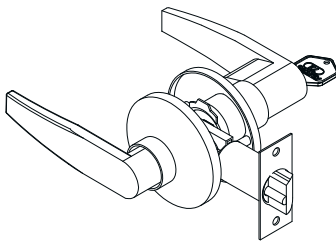
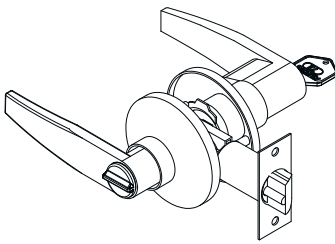
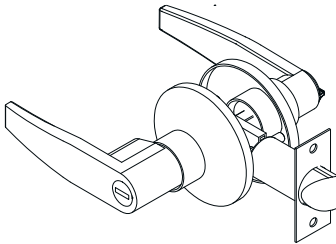
SI ES KL...
ESTÁS SEGURO

LÍNEA MANIJAS




CARACTERÍSTICAS	CERRADURA KL 102		
	ENTRADA	ALCOBA	BAÑO
Backset a 60 mm o 6 cm.	★	★	★
Backset a 70 mm o 7 cm.	★	★	★
Material manija zinc.	★	★	★
Cuerpo de pestillo en lámina tropicalizada.	★	★	★
Pestillo en bronce.	★	★	★
3 Llaves en latón.	★	★	
Cilindro, guardas y contraguardas en bronce.	★	★	
Cantonera en acero 304.	★	★	★
Escudo de manija en acero 304.	★	★	★
Perfil de llave 1090.	★	★	
Sistema de 5 guardas.	★	★	
Volteador o mariposa en zink.		★	★
Norma ANSI grado 2.	★	★	★

FUNCIONALIDAD E ISOMÉTRICO POR REFERENCIA

KL 102 E	KL 102 A	KL 102 B
		
<p>Manija tubular de entrada principal.</p> <ul style="list-style-type: none"> • Apertura externa siempre con la llave. • Apertura interna libre. • Pestillo doble. 	<p>Manija tubular de alcoba.</p> <ul style="list-style-type: none"> • Asegura girando el volteador o la mariposa en sentido de las agujas del reloj. • Para aperturar desde el exterior se ingresa la llave, desbloqueando el seguro interno. • Pestillo doble 	<p>Manija tubular de baño</p> <ul style="list-style-type: none"> • Asegura oprimiendo el botón en el pomo interno. • El pomo exterior en caso de emergencia abre con un elemento plano • Pestillo sencillo.

Contamos con equipos de laboratorio técnico donde testeamos todos nuestros productos y garantizamos con ello el cumplimiento de la norma ANSI Grado 2 (Uso comercial, institucional/ligero, residencial) 400.000 aperturas sin alteración de su funcionalidad.



• SEDE PRINCIPAL: Carrera 72K #37-55 Sur.
• PBX: (601) 346 2766 **• CELULAR:** 323 586 5933
• CORREO: atencionkl@klsecurity.net
 @cerraduraskl **• Bogotá - Colombia**

**SI ES KL...
ESTÁS SEGURO**